

UMC Utrecht

Werkafspraken Eenheid intensieve zorg

Opvang COVID-19 verdachte óf positief
geteste patiënten op de PICU: Versie 6

Titel Werkafspraak	Opvang COVID-19 verdachte of positieve patiënten op de PICU
Soort document (categorie)	Werkafspraak
Auteur	L. van Wagenberg, J. Nijman
Medebeoordelaars	B.C.M.S. Timmers- Raaijmakers, Y. Loeffen, T. Wolfs
Verantwoordelijke afdeling	Eenheid intensieve zorg
Datum autorisatie	
Laatste revisiedatum	16 oktober 2020

<u>DEFINITIE EN DOEL.....</u>	<u>3</u>
<u>IETS OVER CIJFERS.....</u>	<u>3</u>
<u>BIJ PRESENTATIE.....</u>	<u>4</u>
<u>OPNAME OP DE PICU</u>	<u>5</u>
PERSOONLIJKE BESCHERMINGSMAATREGELEN.....	5
ISOLATIE BIJ COVID-19 BEWEZEN OF VERDACHTE PATIËNTEN.....	5
LUCHTWEGMANAGEMENT	8
BEADEMING	10
CTB PATIENTEN.....	10
BEHANDELING	11
MELDING.....	12
UIT ISOLATIE	12
<u>REFERENTIES.....</u>	<u>13</u>

Definitie en Doel

Deze werkafspraken vertellen de werkwijze voor de opvang en behandeling van patiënten die ofwel geïnfecteerd zijn met het COVID-19 virus ofwel hiervan verdacht worden. Omdat er weinig informatie over het ziektebeloop en de behandeling bij kinderen bekend is, zal hier veelal worden gerefereerd aan de ervaring bij volwassen patiënten.

De persoonlijke beschermingsmaatregelen die van toepassing zijn bij (verdenking) COVID-19 worden in een ander protocol beschreven.

Iets over cijfers

Vooralsnog lijkt de infectie met het COVID-19 virus bij kinderen relatief mild te verlopen. Het is belangrijk om hierbij het onderscheid tussen de acute COVID-19 ziekte en de latere PIMS-TS te maken.

COVID-19

In de literatuur zijn wel wat case series bekend, waarvan maar een klein deel van de kinderen op de IC wordt behandeld. Een grote Europese cohort studie (n=582 kinderen) in april 2020 toonde dat slechts 8% van de bewezen COVID-19 besmette kinderen IC behoeftig werd, waarvan 4% ondersteuning met mechanische beademing nodig had.¹ Een ander onderzoek toont data van 1352 besmette kinderen in Wuhan, waarvan slechts 3 kinderen mechanische ventilatie nodig hadden.² Dit zijn vergelijkbare data met de beschikbare data uit Italië, waarbij slechts 2% van de kinderen ernstig ziek was en slechts 4% een saturatie < 94% had.³ Uit alle studies blijkt dat zieke kinderen vaak een onderliggende aandoening hadden. Mogelijke risicofactoren voor mechanische ventilatie zijn leeftijd < 1 maand, onderliggende aandoeningen en symptomen van een lagere luchtweginfectie bij presentatie.^{1,2,3}

De meeste kinderen presenteren zich met koorts en respiratoire symptomen. Een klein deel van de kinderen heeft gastro-intestinale klachten zonder respiratoire symptomen. En bij een groot deel van de kinderen verloopt de infectie asymptomatisch.^{1,2,3}

Bij volwassenen belooft een infectie meestal trifasisch:

- Eerste klachten met koorts (50%), niet-productieve hoest en/ of gastro-intestinale klachten (10%).
- Na 3-5 dagen veelal een respiratoire verslechtering met hypoxemie.
- In de 3e week ontstond bij IC patiënten veelal een refractaire hypercapnie.

Bij volwassenen verloopt 80% mild, waarbij geen ziekenhuis opname nodig is. In 15% ontstaat hypoxemie (gedefinieerd als SpO₂ < 93% bij kamerlucht) en is zuurstoftherapie geïndiceerd. In 5 tot 10% verloopt de infectie ernstig en is er sprake van een ernstige hypoxemie waarvoor invasieve beademing nodig is en in enkele gevallen is hierbij ook sprake van shock met multi-orgaan falen.

PIMS-TS (paediatric inflammatory multisystem syndrome temporally associated with SARS-CoV-2)

Een deel van de kinderen lijkt na een SARS-CoV-2 infectie een inflammatoir beeld te ontwikkelen, waarbij 50% zich presenteert met shock. Hierbij staat hemodynamische instabiliteit meer op de voorgrond dan respiratoire verschijnselen, maar ook neurologische symptomen zijn beschreven. In veel gevallen is de PCR negatief, maar zijn antilichamen aanwezig. De ziekte lijkt voor een deel op de ziekte van Kawasaki, waarbij ook aneurysmata van de coronairen kunnen ontstaan.^{4,5}

Dit protocol richt zich op de acute COVID-19 met respiratoir falen en zal niet verder ingaan op PIMS-TS.

Bij presentatie

Bij presentatie kan de patiënt een reeds bewezen COVID-19 infectie hebben of hiervan verdacht worden. Voor beide categorieën geldt dat de benadering hetzelfde is. Indien de infectie nog moet worden aangetoond dan wel uitgesloten is een instructiefilm gemaakt voor het afnemen van de juiste diagnostiek. Je vindt deze film via [iProva](#) of op <https://www.youtube.com/watch?v=SjNa5wb-IGE>.

1. Presentatie op de SEH

Opvang aldaar via de flowcharts SEH zoals te vinden op [iProva](#). Indien de patiënt IC behoeftig is, in principe aldaar intuberen en dan geïntubeerd aan de beademing naar de PICU (gezien de afstand tussen SEH en PICU). Alle werknemers dragen daarbij de voorzorgsmaatregelen zoals aangegeven op Connect. Er wordt voor gekozen te intuberen op de SEH vanwege de lange loop afstand van de SEH naar de PICU in het WKZ. Hierin wordt afgeweken van het volwassen COVID-protocol.

2. Presentatie in de periferie

Opvang aldaar zal gebeuren volgens de lokale afspraken. Indien de patiënt IC behoeftig is zal aldaar geïntubeerd worden en zal de patiënt moeten worden getransporteerd door een IC-team volgens de geldende afspraken. Tijdens dit transport gelden de eerdergenoemde isolatie voorzorgsmaatregelen. Op picuwkz.nl staat een checklist met alle materialen die meegenomen moeten worden bij een transport van een COVID-19 (verdachte) patiënt, deze vindt je [hier](#). De transportkar moet na terugkomst eerst volgens de normale schoonmaakafspraken worden gereinigd en vervolgens nogmaals met 70% alcohol worden schoongemaakt, waarbij de schoonmaker in volledige isolatievoorzorgsmaatregelen is gekleed.

3. De patiënt is reeds opgenomen in het ziekenhuis

Indien de patiënt toenemende zuurstofbehoefte heeft en een PICU-opname is geïndiceerd, zal de patiënt via de kortste route naar de PICU worden vervoerd. Alle werknemers zullen daarbij de eerdergenoemde isolatievoorzorgsmaatregelen treffen.

In geval van zuurstoftoediening tijdens transport door het ziekenhuis:

Plaats een chirurgisch mondneusmasker IIR onder het non-rebreathing masker.

Opname op de PICU

Persoonlijke beschermingsmaatregelen (PBM)

Tijdens de SARS-COV-2 pandemie dient het UMC Utrecht en daarmee ook het WKZ zowel voor patiënten als voor ziekenhuismedewerkers een veilige zorg- en werkomgeving te bieden. Met het voortschrijden van de epidemie is er discussie ontstaan of er transmissie van het virus kan zijn voorafgaand aan het ontstaan van symptomen. Het is onduidelijk in welke mate deze groep bijdraagt aan de totale transmissie op populatieniveau van SARS-COV-2. Daarom wordt er tot dusver vanuit gegaan dat transmissie van het virus met name door symptomatische personen wordt veroorzaakt. Er zijn geen aanwijzingen dat het virus zich aërogeen verspreid, behalve tijdens aërosolvormende handelingen.

In het protocol 'COVID-isolatiemaatregelen op de IC kinderen' wordt beschreven welke PBM bij welke handeling gedragen dient te worden.

Het risico op besmetting van de medewerker is waarschijnlijk het grootst bij het uittrekken van de PBM. Zorg ervoor dat je de procedure goed volgt, deze staat ook beschreven in bijlage 2. De handschoenen worden IN de kamer uitgetrokken. Na handen alcohol mag je de kamer verlaten. In de sluis wordt de overige bescherming verwijderd. Het is uitdrukkelijk dus niet de bedoeling om alle bescherming in de kamer uit te trekken. Door de deur van de kamer goed achter je dicht te trekken en de deur naar de andere kamer en zaal gesloten te houden houdt je de sluis schoon.

Isolatie bij COVID-19 bewezen of verdachte patiënten

Patiënten

Alle COVID-19 verdachte of bewezen positieve patiënten worden opgenomen in isolatie onder maatregel 'druppelisolatie plus – oranje kaart'. Alle COVID-verdachte of bewezen patiënten zullen in isolatie op een box worden opgenomen. De voorkeur gaat hierbij uit naar een gesluisde box. Mochten alle gesluisde boxen bezet zijn, kan ook een niet-gesluisde box hiervoor worden ingezet. Indien alle boxen bezet zijn kan worden besloten op te schalen naar een cohortafdeling. Dit kan alleen in overleg met de leiding van de afdeling en het OMT. De isolatiekaart zal duidelijk zichtbaar aan de kamer worden getoond.

Op de achterzijde van de kaart staat een aan- en uitkleed instructie. In figuur 2 kun je dit ook zien. Zorgmedewerkers hebben een hoog risico op blootstelling aan het virus en daarmee op besmetting. We proberen dus alles in staat te stellen om transmissie naar de zorgverlener te verkleinen. Alle isolatiespullen staan gecentreerd opgeslagen in het magazijn (achterste gang, tegenover de kasten). In het magazijn staat een karretje met roze zeil waar specifieke intubatiebakken in te vinden zijn. Deze bakken worden gebruikt tijdens intubatie en mogen volledig mee in de patiëntenkamer. De zorgassistenten zullen zorgen dat de bakken na gebruik weer worden aangevuld.

Wij adviseren om een teamlid de leiding te geven over de aan- en uitkleedprocedure, zodat er geen stappen overgeslagen worden en niemand ongemerkt zichzelf contamineert. Raak daarbij nooit je gezicht aan.

Eerder hebben we geadviseerd om dubbele handschoenen te dragen. Echter, is dit advies verlaten. We dragen 1 paar handschoenen die we verwijderen voor het verlaten van de kamer. Er wordt GEEN muts gedragen tijdens druppelisolatie plus. De kans op druppel verspreiding naar de eigen slijmvliezen vanuit het haar wordt als verwaarloosbaar geschat.

Bij alle opgenomen patiënten (dus ook non-COVID-patiënten) dient er elke dag opnieuw triage van klachten passend bij COVID-19 plaats te vinden (temperatuur en klachten) en in het geval van klachten dienen de daarbij passende maatregelen te worden getroffen (o.a. afname diagnostiek en isolatie). Voor de reeds opgenomen (non-COVID) patiënten wordt een risico-inschatting gemaakt en zij hoeven bij een laag risico niet in COVID-isolatie (druppelisolatie-plus) op een box verpleegd te worden, maar kunnen in druppelisolatie op zaal blijven. Overleg bij twijfel laagdrempelig met de dienstdoende kinderinfectioloog.

Ouders / verzorgers van de COVID-patient

Het beleid ten aanzien van ouders / verzorgers is – afhankelijk van de incidentie van COVID-19 onder de bevolking – aan verandering onderhevig en wordt afgestemd met het algemene beleid in het WKZ. Het beleid voor ouders is streng, maar is ingesteld ter bescherming van het personeel en de andere kinderen op onze afdeling.

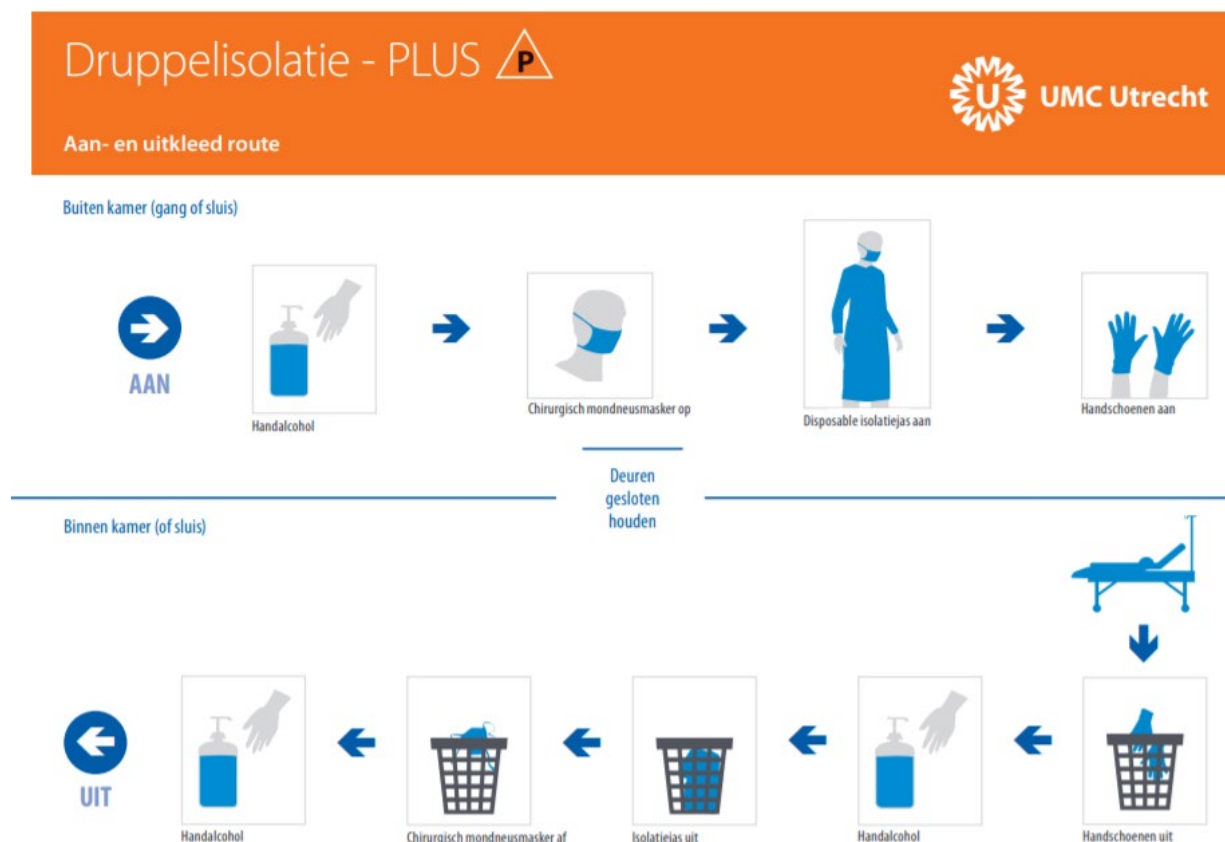
Er is afgesproken dat ouders/verzorgers op bezoek mogen komen, maar dat slechts twee personen per 24 uur per kind in het WKZ mag zijn. In overleg met de hoofdbehandelaar kan daar in specifieke gevallen van worden afgeweken (bijv. bij direct levensbedreigende situaties). Het is belangrijk om je te realiseren dat kinderen een kleine rol spelen in de transmissie van SARS-CoV-2, maar ouders niet. Een groot deel van de kinderen wordt via de ouder besmet met het virus. Er zijn verschillende scenario's denkbaar:

1. Ouders hebben geen klachten (snotteren, hoesten, koorts, malaise)
Ouders wordt geadviseerd een chirurgisch mondneusmasker IIR te dragen en dit ook altijd op te houden. Ze moeten de algemene voorzorgsmaatregelen in acht nemen en de kortste routes van/naar de PICU nemen (zie hieronder).
2. Een of beide ouders heeft/hebben klachten
Bij klachten van een ouder moet deze getest worden. Met een chirurgisch mondneusmasker IIR en het aanhouden van de algemene maatregelen, is bezoek toegestaan, totdat een COVID test bij een symptomatische ouders positief blijkt. Dan is deze ouder in principe niet meer welkom op de PICU en in het WKZ. De andere ouder wordt geadviseerd een chirurgisch mondneusmasker te dragen. Hij/zij moet daarnaast de algemene voorzorgsmaatregelen in acht nemen en de kortste routes van/naar de PICU nemen (zie hieronder). Indien beide ouders COVID positief worden getest, wordt in overleg met hoofdbehandelaar en hoofd van de afdeling een bezoeksregeling afgesproken.

NB. Ouders moeten in principe via de eigen GGD worden getest. In uitzonderingsgevallen (bijvoorbeeld lange wachttijd of ver reizen) kunnen zij in overleg met de behandelend arts en/of teamleiding worden getest via de teststraat van het UMCU.

3. Een ouder is positief getest voor COVID-19, maar heeft geen klachten meer.
Indien de ouder, na gesprek met arts hierover, >24 uur klachtenvrij blijkt te zijn en >7 dagen na de eerste ziektedag is, mag hij/zij zijn/haar kind bezoeken. Een negatieve COVID-19 test is dan niet nodig. Voor alle ouders geldt dat zij zich ook dan aan de algemene maatregelen van het UMC Utrecht moeten houden.

Ouders/ verzorgers met klachten moeten via de kortste route naar de PICU komen (via de hoofdingang, waar ouders met klachten zich moeten melden en een chirurgisch neusmondmasker moeten krijgen) en zullen direct na hun bezoek het ziekenhuis weer via de kortste route verlaten (via het trappenhuis naar de parkeerplaats – licht dan wel de beveiliging in, want dit is een nooddeur). Zij mogen geen gebruik maken van de openbare ruimtes van het ziekenhuis of het Ronald McDonald huis.



Figuur 1: Aan- en uitkleedprocedure volgens druppelisolatie plus. Bij aerosolvormende handelingen wordt de procedure aangehouden volgens strikte virale isolatie plus (zie bijlage 1 en 2).

Luchtwegmanagement

Uit de beschikbare literatuur is gebleken dat intubatie een risicomoment is voor infectie van de aanwezige zorgverleners. Om verspreiding van het virus tegen te gaan worden een aantal aanpassingen in de normale gang van zaken gedaan.^{6,7}

- In tegenstelling tot eerdere berichtgeving lijkt de verspreiding van aërosolen met Optiflow niet groter te zijn dan zonder Optiflow. Dit argument in combinatie met het feit dat Optiflow een positief effect heeft gehad bij eerdere ARDS studies, heeft geleid tot een advies vanuit de ESICM / SSCM om niet meer strikt tegen Optiflow te adviseren. Het is belangrijk dat Optiflow bij COVID-verdachte of –bewezen patiënten in aan afgesloten ruimte plaatsvindt met de juiste persoonlijke beschermingsmaatregelen van de medewerker.
Data over aerosolver spreiding van NIV en nCPAP zijn niet beschikbaar. Wel is gebleken in volwassen patiënten dat de uitstel van intubatie door NIV dusdanig groot is dat de patiënten ernstig waren verslechterd en dat het moment van intubatie een groter risico had dan wanneer dit meer gepland was. Daarnaast blijken deze patiënten in de praktijk een klinisch beeld te vertonen waarbij de klinische conditie beter oogt dan de bloedgas en saturatiewaarden, hetgeen mogelijk een uiting is van een slechtere conditie dan aanvankelijk ingeschat. Indien gestart wordt met NIV/ nCPAP bij geïnfecteerde of verdachte kinderen op de PICU is frequente evaluatie van deze therapie essentieel.
- Het moment van intubatie is een duidelijk risicomoment voor verspreiding van het virus en daarmee dus ook van infectie van medewerkers. Het aantal aanwezige medewerkers wordt geminimaliseerd (in principe 4 personen: arts voor luchtwegmanagement, arts/ verpleegkundige voor overzicht, verpleegkundige direct aan bed en verpleegkundige omloop). Het is handig om een extra verpleegkundige als aanspreekpunt buiten de box te plaatsen, indien er onvoorzien toch extra materialen nodig zijn.
- Er wordt gekozen voor de best aanwezige intubator op dat moment en de meeste kans op een first-pass succes. Daarom gebruiken we een C-Mac videolaryngoscoop en intuberen we oraal met een stylet. Indien een lastige intubatie verwacht wordt, neem dan direct hiervoor spullen mee naar binnen, zoals een mayo-tube, Eschmann voerder of een larynxmasker.
- Om zoveel mogelijk stikstof te vervangen door zuurstof in de longen en daarmee de tijd tot desaturatie bij niet beademen te verlengen, kiezen we voor een uitgebreide preoxygenatie. Kies hiervoor de Jackson-Reese, omdat je deze beter kunt afsluiten. Met 3-5 minuten ben je optimaal gepreoxygeneerd. Leg dit uit aan de patiënt, voordat je het masker plaatst. Het gaat om een totale afsluiting van het masker, eventueel kun je hier twee handen voor gebruiken. Draai de PEEP-klep niet dicht als de patiënt nog wakker is, dit maakt het ademen voor de patiënt lastiger en minder comfortabel.
- Masker-ballon beademing wordt afgeraden, omdat daarmee het virus verder verspreid kan worden. Eventueel kan worden overwogen om CPAP te geven door de klep dicht te draaien. Indien er echt geventileerd moet worden is er nog de mogelijkheid om een LMA te plaatsen, zodat de luchtweg zo veel mogelijk afgesloten is.

- Er wordt een HME-filter op de Jackson Reese gezet (zie bijlage 3), zodat ook hier virus verspreiding wordt geminimaliseerd. Deze filters liggen bij de Corona-spullen in de opslag. Graag aanvullen vanuit de kast bij gebruik.
- Na plaatsen van de endotracheale tube wordt **EERST** de cuff opgeblazen en **DAARNA** pas geventileerd om virale verspreiding te minimaliseren.
- Op de expiratiepoot van de beademingslangen zit een geschikte virale filter op alle beademingsmachines. Deze vervangt het witte filter.
- Sluit direct een gesloten uitzuigstelsel op de endotracheale tube aan bij aansluiten van de beademing en voorkom zo veel mogelijk disconnecties. Maak in een keer een systeem met én gesloten uitzuig én etCO₂ op de beademingslang om met één disconnectie alles aan te sluiten. Overweeg bij het aansluiten de tube af te klemmen met een gaas en koeler, zodat er zo min mogelijk aerosol verspreiding is.

Luchtwegmanagement

COVID-19 besmette of verdachte patiënt

Voor intubatie

- Minimaliseer de hoeveelheid mensen in de kamer.
- Alle aanwezigen dragen FFP-2 masker, spatbril, schort en handschoenen.
- Rolverdeling duidelijk
- Vermijdt meerdere intubatie pogingen → kies de beste intubator.
- SOAPME
- Plaats een filter tussen het masker en de CO₂-meter op de Jackson Reese.
- Maak tube klaar met stylet
- Bespreek luchtwegplan met team
- Positioneer patiënt optimaal
- Controleer het infuus
- Pre-oxygeneer minimaal 3 minuten met Jackson Reese.

Tijdens intubatie

- Geef medicatie
- Geef in principe **GEEN** kapbeademing.
- Overweeg geven van positieve druk tijdens inwerken verslapping door de klep dicht te draaien.
- Overweeg twee handen techniek voor optimale seal om zo min mogelijk virus te verspreiden.
- Intubeer primair oraal
- Kies voor de beste intubatie techniek om de first-pass kans groter te maken.
- Blaas **DIRECT** na het plaatsen van de tube de cuff op → sluit Jackson Reese aan → ventilatie mogelijk? → controleer het etCO₂ → ausculteer
- Klem tube af → verwijder Jackson Reese → sluit de beademing met een gesloten uitzuigstelsel en etCO₂ aan.
- Voorkom disconnectie van de beademing.

Beademing

Het respiratoire beeld van de COVID-19 infectie gedraagt zich als een ARDS met ernstige hypoxemie en hoge beademingsvoorwaarden. Hiervoor gelden de 'normale afspraken van long-protectief beademen.

Grofweg is de kliniek bij volwassenen in twee categorieën op te splitsen:

- Type L: intrapulmonale shunting, meestal pulmonale micro-embolieën, behoud van compliantie en weinig reactie op recruitment.
- Type H: meer traditionele ARDS met verlies van compliantie. Hierbij zouden rescue strategieën als recruiteren, buikligging en verslapping zinvol kunnen zijn.

Vanwege de verhoogde stollingsneiging is er een grotere kans op longembolieën, ook bij kinderen. Bij aanhoudende refractaire hypoxie en andere tekenen, zoals rechtsbelasting op het ECG of aanwijzingen voor vena cava inferior syndroom, maak dan laagdrempelig een CT-A pulmonalis om dit uit te sluiten en/of vroege behandeling te starten.

In het ESPNIC guideline wordt respiratoire ECLS-therapie een optie genoemd.⁸

Overweeg afklemmen van de tube met gaas en kocher tijdens korte disconnectie momenten om aërosol verspreiding te voorkomen.

CTB patienten

Patiënten bekend bij CTB gebruiken thuis verschillende technieken om hoesten te ondersteunen (manuele compressie, airstacken, hoestmachine) of ademspieren te trainen (peppen). Het is van belang dat deze behandelingen gecontinueerd worden. In geval van een luchtweginfectie worden de hoestondersteunende behandelingen zelfs geïntensiveerd. Patiënten met een COVID infectie laten niet veel sputum-retentie zien, maar patiënten met neuromusculaire ziekten met zwakte van de ademspieren vormen hierop een uitzondering. Al deze bovengenoemde behandelingen verspreiden potentieel aerosolen en dienen bij een COVID-verdachte patient opgenomen in het ziekenhuis dan ook onder druppelisolatie plus uitgevoerd worden, dus met FFP2 masker en spatbril (zie bijlage 1 en 2 en het PBM protocol). Ditzelfde geldt voor patiënten die thuisbeademingsapparatuur gebruiken, aangezien dit in de meeste gevallen open systemen zijn. Bij patienten met non-invasieve thuisbeademing kan er in uitzonderingsgevallen gekozen worden om van een zogenaamde geventileerd systeem naar een niet-geventileerd systeem te gaan. Dit wordt uitgelegd in bijlage 4.

In de thuissituatie adviseren we hoestondersteunende behandeling niet te laten uitvoeren door mantelzorgers die vanwege co-morbiditeit of leeftijd tot een risicogroep voor COVID infectie behoren.

Behandeling

Inmiddels wordt er steeds meer bekend over de behandel mogelijkheden van COVID-19 en lijkt met de juiste behandelstrategie zowel beademingsduur als overlevingskans te verbeteren.

Specifieke behandeling

Er is echter weinig bekend over de beste behandelstrategie voor kinderen met COVID-19, waardoor we hier geen behandeladvies over kunnen geven. Het SWAB heeft wel een [behandeladvies](#) uitgegeven.

- Antivirale therapie: Er is geen positief effect gevonden van remdesivir bij patiënten die bij start van de behandeling ernstig zuurstofafhankelijk zijn, waardoor er al highflow zuurstof (Optiflow), intubatie of ECLS nodig is. Alleen in uitzonderlijke gevallen, zou hier in overleg met de kinderinfectioloog, mee gestart kunnen worden bij kinderen > 12 jaar. Remdesivir is alleen op aanvraag verkrijgbaar via het RIVM.
- Immuun modulatie: Bij volwassenen wordt dexamethason 6mg 1d voorgeschreven gedurende 10 dagen of tot ontslag van IC. De therapie start 7 dagen na start van symptomen. Uit verschillende trials is gebleken dat het gebruik van dexamethason (ook in vergelijking met hydrocortison en methylprednisolon) een lagere 28-dagen mortaliteit geeft.⁹ Er is geen vergelijkbare trial bij kinderen gedaan, noch is er een behandeladvies voor kinderen omtrent immuun modulatie. We adviseren daarom de afweging om immuun modulatie te starten per casus en te doen in samenspraak met kinderinfectieziekten en -immunologie.

Antistolling

Patiënten met COVID-19 hebben een verhoogd risico op trombo-embolische complicaties. Bij volwassenen met COVID-19 is aangetoond dat een verhoogd D-dimeer bij opname gecorreleerd is aan ernst van ziekte, beademing en overlijden. Bij alle volwassenen met COVID-19 wordt geadviseerd om een hoog-profylactische dosering laagmoleculair gewicht heparine te geven (1d 5000IE dalteparine subcutaan, ongeacht gewicht). Bij volwassen IC patiënten wordt aan de hand van sepsis induced coagulopathy (SIC-) score een risico-inschatting gemaakt.

Omdat een ernstige COVID-19 bij kinderen zeldzaam is en trombotische complicaties niet beschreven zijn, adviseren wij om bij alle postpuberale kinderen met COVID-19 een hoog-profylactische dosering LMWH te geven.

Antistolling: 1d 5000IE dalteparine s.c.

ACE-remmers

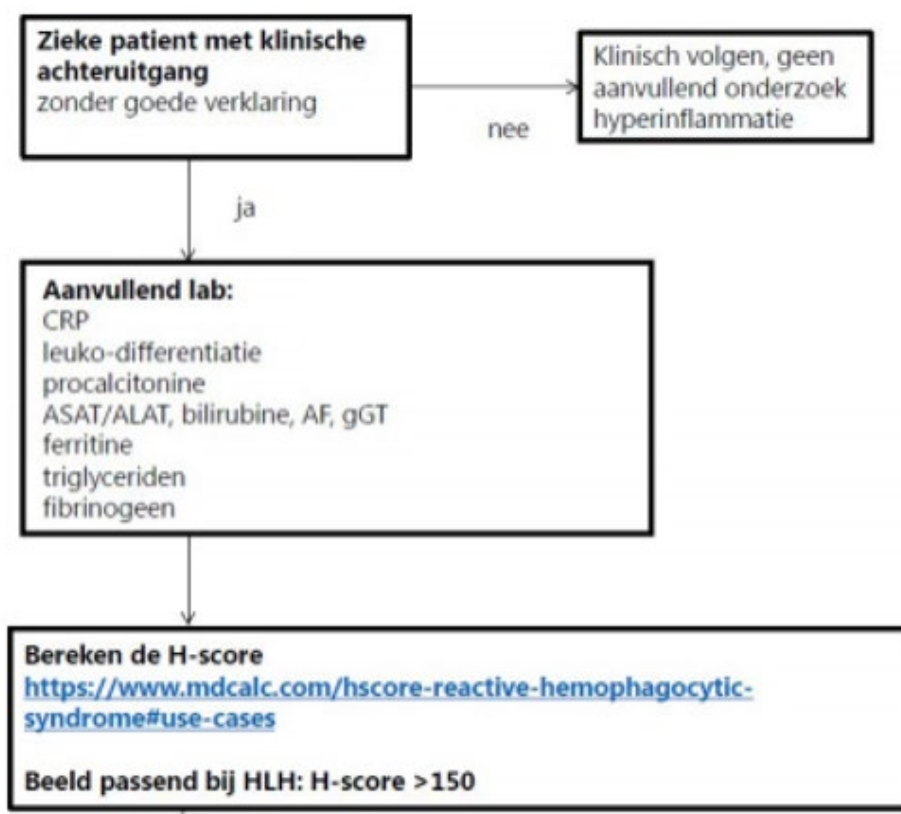
Er is geen bewijs om behandeling met ACE-remmers te staken. Mogelijk is de uitkomst zelfs gunstiger als deze medicatie wordt gecontinueerd.

Klinische achteruitgang

Een deel van de volwassen COVID-19-patiënten ontwikkelt een hyperinflammatoir beeld, welk zich kenmerkt door aanhoudende koorts zonder andere verklaring, verhoogd CRP, ferritine en

cytokinen profiel passend bij een cytokine storm. Er is geen bewezen effectieve en geregistreerde behandeling voor hyperinflammatie bij COVID-19. Op individuele basis kan behandeling met anti-inflammatoire middelen overwogen worden; consulteer hiervoor de kinderinfectieziekten en kinderimmunoloog. Deze beslissing is een teambeslissing en de verantwoordelijkheid ligt bij de hoofdbehandelaar.

Stroomdiagram hyperinflammatie bij COVID



Calculator H-score: <https://www.mdcalc.com/hscore-reactive-hemophagocytic-syndrome>.

Melding

Het nieuwe coronavirus is een meldingsplichtige ziekte. In principe is in het UMC Utrecht de afspraak dat de viroloog een melding maakt bij het RIVM/ de GGD voor contactonderzoek. Volg hierbij de laatst geldende richtlijnen op [Connect](#) of de website van het RIVM.

Uit isolatie

COVID-19 bewezen patiënten mogen uiteindelijk ook weer uit isolatie.

- Bij alle patiënten op ICU met een PCR-bewezen COVID-19 en waarbij de eerste ziektedag langer dan >14 dagen geleden is wordt een nCoV-19 PCR ingezet op endotracheaal uitzuigsel.
- Is deze nCoV-19 PCR
 - o 1. Negatief: herhaling van nCoV-19 PCR op endotracheaal uitzuigsel met een interval ≥ 24 uur. Indien tweede test ook negatief: isolatie kan worden opgeheven.
 - o 2. Voorlopig positief: herhaling van nCoV-19 PCR op endotracheaal uitzuigsel met een interval ≥ 24 uur. Is deze tweede PCR negatief dan geldt situatie 1.
 - o 3. Positief: dan herhalen nCoV-19 PCR op endotracheaal uitzuigsel met een interval van ≥ 48 uur totdat deze negatief is. Dan geldt opnieuw situatie 1.

Referenties

1. Gotzinger F, Santiago-Garcia B., Noguera-Julian A. et al. COVID-19 in children and adolescents in Europe: a multinational, multicentre cohort study. *Lancet Child Adolesc Health*. 2020; 4; 653-61.
2. Lu X, Zhang L. Du H et al. Sars-CoV-2 infection in Children. *NEJM* 2020; 382:1663-1665
3. Parri N. Lenge M, Buonsenso D. Coronavirus infection in pediatric emergency departments. *N Engl J Med* 2020; 383:187-190
4. Gonzalez Cortes R., Garcia-Salido A. Roca Pascual D. et al. A multicenter national survey of children with SARS-CoV-2 infection admitted to Spanish Pediatric Intensive Care. *Intensive Care Medicine*. 2020; 46; 1774–1776
5. L. Jiang, K. Tang, Mike Levin et al. COVID-19 and multisystem inflammatory syndrome in children and adolescents. *The Lancet Infection*. Published online August 17,2020. [https://doi.org/10.1016/S1473-3099\(20\)30651-4](https://doi.org/10.1016/S1473-3099(20)30651-4)
6. J. Cheung et al. Staff safety during emergency airway management for COVID-19 in Hong Kong. *Lancet Respiratory Medicine*. Feb 24, 2020, published online.
7. P.W.H. Peng, P. Ho and S.S. Hota. Outbreak of a new coronavirus: what anaesthetists should know. *BJA*, 2020. Published online.
8. P.C. Rimensberger, MCJ Kneyber, A. Deep et al. Caring for Critically Ill Children With Suspected or Proven Coronavirus Disease 2019 Infection: Recommendations by the Scientific Sections' Collaborative of the European Society of Pediatric and Neonatal Intensive Care. *PCCM* September 29, 2020 - Online First - doi: 10.1097/PCC.0000000000002599

9. The WHO Rapid Evidence Appraisal for COVID-19 Therapies (REACT) Working Group. Association between administration of systemic corticosteroids and mortality among critically ill patients with COVID-19: a meta-analysis. JAMA 2020 doi: 10.1001/jama.2020.17023

Bijlage 1: Aankleedprocedure

Strikte Isolatie – Viraal plus

Aankleed route

1



isolatiemasker op
Druk masker goed aan

2



spatbril op

3



isolatiejas aan

4



handschoenen aan



kamer in



Bijlage 2: Uittkleedprocedure

Strikte Isolatie – Viraal plus

Uittkleed route

1



handschoenen uit

2



handalcohol

3

kamer uit

4



isolatiejas uit

5



spatbril af

6



masker af

7



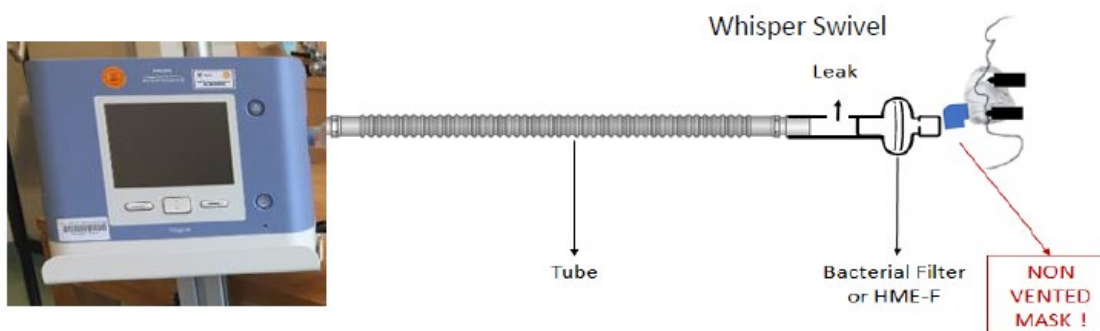
handalcohol

Bijlage 3: Klaarmaken Jackson-Reese met filter

Bijlage 4.

Het verdient de voorkeur CTB patiënten op hun eigen apparaat te beademen indien dit klinisch mogelijk is, en personeel te beschermen met strikte druppelisotatie. Dit omdat het overgaan naar gesloten systeem, waar minder ervaring mee is, om die reden ook extra risico's geeft. Indien toch besloten wordt om CTB patiënten met een minder risicovol systeem mbt aerosol-vorming te beademen kan de volgende opstelling gebruikt worden via een non-vented neusmond-masker.

Non-invasief



Je hebt hiervoor nodig:



1. Het thuisbeademingsapparaat van de patient



2. non-vented mond neus masker dus zonder gaatjes meestal een blauwe elleboog. Deze maskers wordt op de IC gebruikt voor NIV aan de IC ventilator.
3. Een beademings slang (deze heeft de patient al).



4. Een bacterie filter. Inter-Therm HMEF® filter Intersurgical



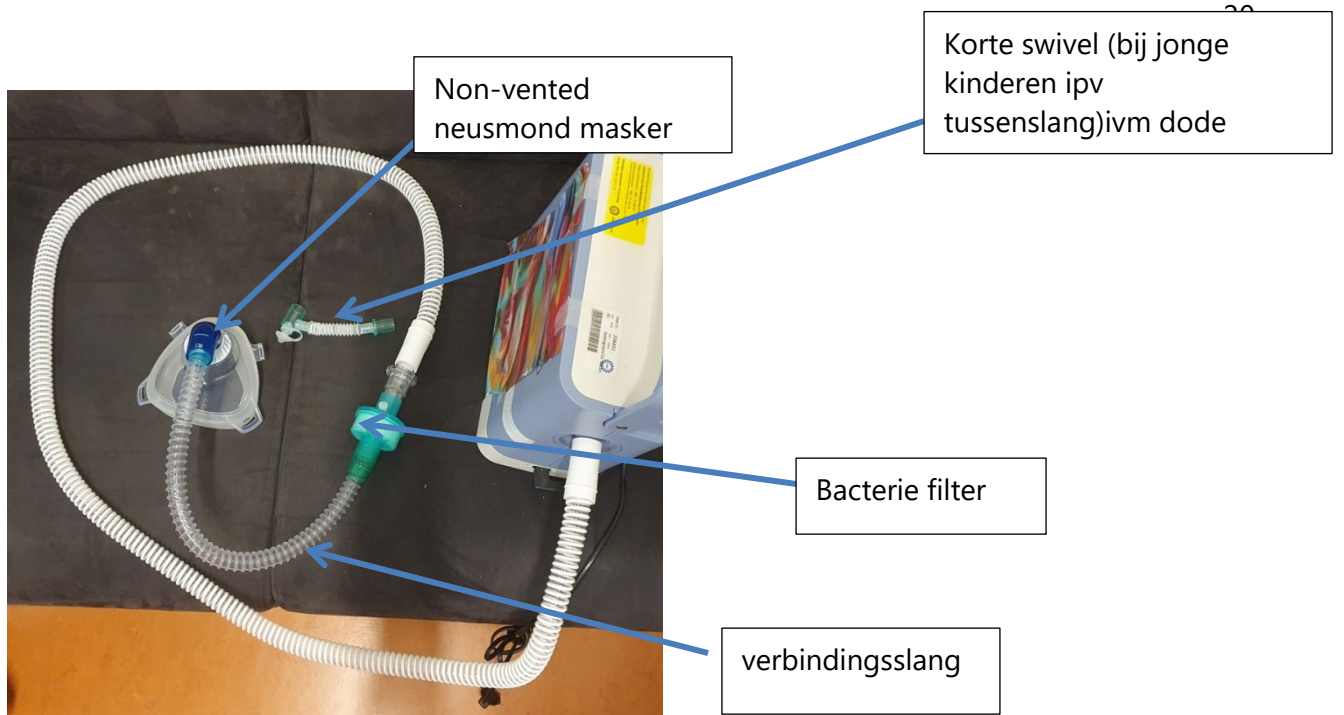
5. Wisper swivel



6. Verbindings slang. Let op de lengte ivm dode ruimte dus bij jonge kinderen niet een hele lange slang.

De bevochtging wordt niet meer gebruikt. Je Haalt de kort slang van de beademingsmachine naar de bevochtingspot los en sluit de lange slang die op de bevochtingspot zit aan op het beademingsapparaat.





Indien dit systeem gebruikt wordt, kan het zijn dat de patiënt andere instellingen van de beademing nodig heeft. Om deze reden is het advies de CO2 extra te monitoren.

Indien extra zuurstof moet worden toegediend kan dit via de zuurstof aansluiting aan de achterkant. Als er veel zuurstof nodig is kan er een extra zuurstof connector gebruikt worden direct op de aansluiting van het masker.



Zuurstof aansluiting Trilogy



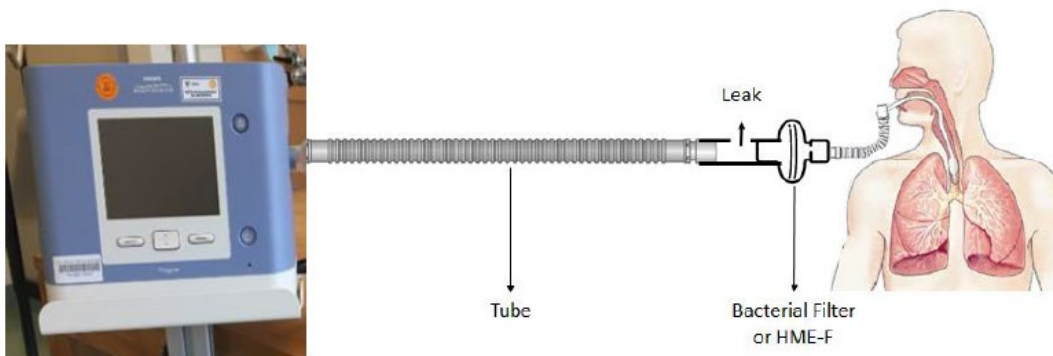
vivo 50



tussen stuk voor zuurstof toediening.

Invasieve beademing met lek systeem

Bevochtiging uit het systeem halen en een filter plaatsen



Overwogen kan worden om gecuff te gaan beademen. Beademingsinstellingen moeten dan wel aangepast worden.

Invasief beademing met klepsysteem



Bevochtiging vervangen door een bacterie filter

Hoesttechnieken en verneveling

Hiermee doorgaan als volledige beschermende maatregelen mogelijk zijn.

Uitzuigen bij voorkeur via een gesloten systeem.